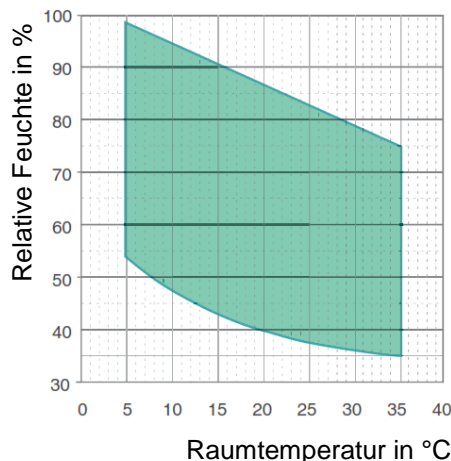


AirBlue ILT 450

Hochleistungs-Luftentfeuchter für Wasserversorgung und Industrie
Entfeuchtungsleistung 418,8 l/Tag



Einsatzbereich



Vollelektronischer Regler



Bei dem neuen Luftentfeuchter der Serie AirBlue ILT 450 handelt es sich um Hochleistungs-Luftentfeuchter, die vorrangig in Wasserwerken und industriellen Bereich ihre Anwendung finden. Der AirBlue ILT 450 hat eine maximalen Entfeuchtungsleistung von 418,80 l/Tag (bei 30 °C / 80 % r.). Der Hochleistungs-Luftentfeuchter AirBlue ILT 450 stellt mit seiner enormen Entfeuchtungs- und Luftleistung sowie der umfangreichen Ausstattung derzeit das Maß der Dinge bei den stationären Geräten dar.

Überall, wo mobile Luftentfeuchter an ihre Leistungsgrenzen stoßen, bietet sich der Einsatz des AirBlue ILT 450 an. Sie vereinen die Summe unserer langjährigen Erfahrung aus dem Bereich der Wasserwerk- und Industrieentfeuchtung, dies zeigt sich an der umfassenden Ausstattung, welche ein Höchstmaß an Flexibilität bietet. Zudem warten sie mit Leistungsdaten auf, die bis dato nur von vielfach größeren Luftentfeuchtern erreicht werden konnten.

Der AirBlue ILT 450 kann entweder frei ausblasend als Stand-Alone Gerät betrieben oder an ein Lüftungskanalnetz angeschlossen werden. Eine maximale Entfeuchtungsleistung von 418,80 l/Tag (bei 30 °C / 80 % r. F.), Luftumwälzung 4.200 m³/h, bedarfsgesteuerte Heißgasabtauung, AC-Lüfter mit 300 Pa Pressung (optional EC-Lüfter möglich), Sicherungsautomaten sowie vielfältige Anschlussmöglichkeiten sind in kompakten Edelstahlgehäusen untergebracht, welche in der Regel noch problemlos in das Gebäude eingebracht werden können.

Um eine einfache Wartung und einen schnellen Service gewährleisten zu können, sind sämtliche Bauteile der AirBlue ILT 450 -Luftentfeuchter leicht zugänglich und austauschbar.

Die Auslieferung der Geräte erfolgt betriebsfertig montiert, mit Kältemittel befüllt, druckgeprüft und verkabelt. Der besonders effizient arbeitende Kältekreis des Gerätes wird mit R410A betrieben. Weiterhin werden die AirBlue ILT 450 -Luftentfeuchter einer strengen Qualitätsprüfung unterzogen.

Die Herstellung und Prüfung der Geräte erfolgt in Übereinstimmung mit den entsprechenden Normen und Richtlinien. Ein CE-Zertifikat liegt jedem AirBlue ILT 450 -Luftentfeuchter bei Auslieferung bei.



Günther Kälte Klima GmbH
Schwalbenrainweg 15
D-63741 Aschaffenburg
GERMANY

Telefon +49 (0) 60 21 - 34 94-0
Telefax +49 (0) 60 21 - 46 07 74

<http://www.gkk.net>

Die Luftentfeuchter der Serie ILT 450 sind standardmäßig mit Heißgasabtauung ausgestattet, bei der ein Betrieb bis zu einer Temperatur von 5°C möglich ist.

Eine vollelektronische Regelung gewährleistet einen besonders stabilen und effizienten Entfeuchtungsprozess, insbesondere auch bei niedrigen Betriebstemperaturen. Über den Dixell-Regler sind Betriebsstunden und Fehlermeldungen leicht abzulesen. Mit den kompakten Maßen eignet sich der Entfeuchter auch hervorragend zum Austausch älterer und weitaus größerer Luftentfeuchter. Zudem besitzt der Luftentfeuchter standardmäßig eine Störmeldung, Anzeige der Betriebsstunden über den Regler und einen Sicherungsautomaten.

Luftfilter Klasse G2 gemäß EN 779:2002. Der Filterrahmen ist aus Edelstahl und leicht zum Reinigen. Zudem noch einfach zum Austausch zu Entnehmen.

Modell ILT		450
Entfeuchtungsleistung (30°C / 80 % r. F.)	l/24h	418,8
Entfeuchtungsleistung (30°C / 60 % r. F.)	l/24h	336,3
Entfeuchtungsleistung (27°C / 60 % r. F.)	l/24h	302,0
Entfeuchtungsleistung (20°C / 60 % r. F.)	l/24h	223,9
Entfeuchtungsleistung (10°C / 70 % r. F.)	l/24h	160,9
Leistungsaufnahme (30°C / 80 % r. F.)	kW	8,59
Max. Leistungsaufnahme	kW	9,85
Max. Stromaufnahme	A	17,9
Stromspitze	A	103,9
Volumenstrom	m ³ /h	4.200
Externe Pressung	Pa	50/150
Kältemittel/GWP	kgCO ₂ eq.	R410A/ 2088
Kältemittelmenge	kg	2,5
Schalleistungspegel (1)	dB(A)	71
Schalldruckpegel (2)	dB(A)	64
Einsatzbereich Temperatur	°C	5 bis 35
Einsatzbereich Feuchte	%	50 bis 99
Gewicht	kg	220
Abmessungen (H x B x T)	mm	989 x 1.083 x 850
Betriebsspannung	V/~/Hz	400/3/50

- (1) Schalleistungspegel nach ISO 9614 Lüfter mit 50 Pa externe Pressung (Leise Version)
- (2) Schalldruckpegel gemessen im Freien Feld in 1 Meter Entfernung nach ISO 9614, Lüfter mit 50 Pa externe Pressung (Leise Version)

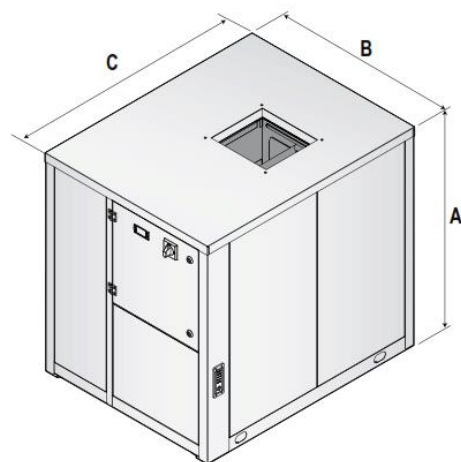


Serienmäßige Ausstattung

- Edelstahlgehäuse
- Heißgasabtauung
- Anschlussmöglichkeit für externe Hygrostaten und Taupui
- Inkl. Sonderformstück aus VIIA
- Betriebsstundenzähler integriert im Dixell-Regler
- AC-Lüfter mit 300 Pa Pressung

Zubehör / Optionen

- Leise Version
- Schwingungsdämpfer
- Mechanischer Hygrostat eingebaut
- Fahrbare Version mit Rollen
- Taschenfilter F5
- Luftfilter mit Rahmen für Kanalanschluss
- externer mechanischer Hygrostat / Taupunktfühler
- Fernbedienung
- EC-Lüfter mit erhöhter externe Pressung (<300 Pa)
- ModBus Card RS485



Modell ILT	A (mm)	B (mm)	C (mm)	kg
450	989	850	1.083	220



Günther Kälte Klima GmbH
Schwalbenrainweg 15
D-63741 Aschaffenburg
GERMANY

Telefon +49 (0) 60 21 - 34 94-0
Telefax +49 (0) 60 21 - 46 07 74

<http://www.gkk.net>

EC-Lüfter

ILT 450	Min.	Nom.	Max.
	3.400	3.800	4.200
Pa	m ³ /h	m ³ /h	m ³ /h
0	0,33 kW	0,43 kW	0,53 kW
50	0,38 kW	0,49 kW	0,62 kW
100	0,44 kW	0,55 kW	0,69 kW
150	0,49 kW	0,61 kW	0,78 kW
200	0,55 kW	0,67 kW	0,83 kW
250	0,61 kW	0,75 kW	0,90 kW
300	0,68 kW	0,82 kW	0,93 kW

Vergleich:

Der ILT 450 mit einem AC-Lüfter mit 150 Pa externer statischer Pressung hat eine Leistungsaufnahme für den Lüfter von 1,60 kW. Hingegen mit der Option EC-Lüfter hat man bei 150 Pa einen Verbrauch von 0,78 kW. Dies ist eine Ersparnis von 0,82 kW durch die Option EC-Lüfter.