



OPTIMALE VERTEILUNG!

Mehrfach-Dampfverteilsystem
Condair **OptiSorp**

Ihr Klimafachhändler

GÜNTHER

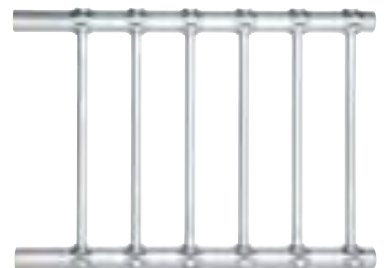


Kälte · Klima

Günther Kälte Klima GmbH
Schwalbenrainweg 15
D-63741 Aschaffenburg
GERMANY

Telefon +49 (0) 60 21-34 94 - 0
Telefax +49 (0) 60 21-46 07 74

<http://www.gkk.net>



Luftbefeuchtung und Verdunstungskühlung

 **condair**

KÜRZESTE BEFEUCHTUNGSSTRECKEN DURCH HOMOGENE DAMPFVERTEILUNG

Patentierte Kernstrom-Düsen ermöglichen kondensatfreien Dampfaustritt
Kernstrom-Düsen entnehmen Dampf aus der Mitte der Verteilerrohre, dort wo er heiß und kondensatfrei vorliegt. Auf diese Weise wird sichergestellt, dass die Luftleitungen hinter dem Verteilsystem trocken bleiben.



Die Düsen sind aus solidem Edelstahl gefertigt. Sie funktionieren zuverlässig, dauerhaft und sind alterungsbeständig ohne auftretende Leckagen.

Flexibel und passgenau

OptiSorp-Systeme werden individuell berechnet und an vorhandene Querschnitte angepasst. Im Werk vorgefertigt, gelangen sie anschlussfertig zum Montageort. Dort können die Verteilsysteme schnell und mit minimalem Montageaufwand installiert werden.



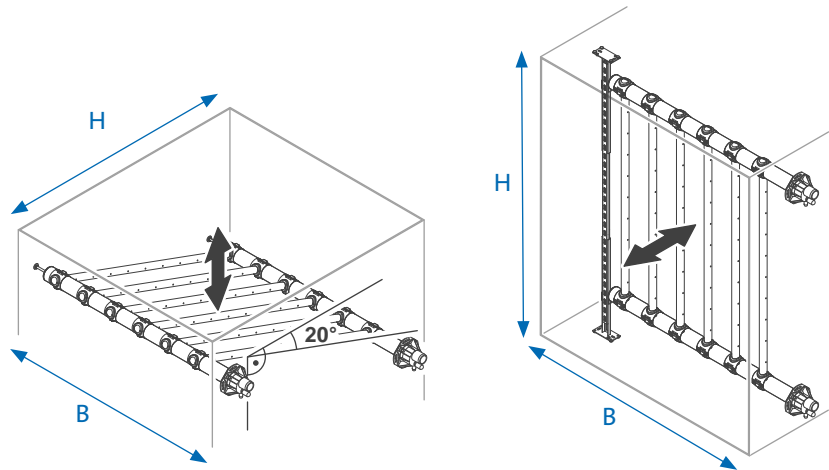
Gleichmäßiges Feuchteprofil durch optimale Verteilung
Die konstruktive Gestaltung des Verteilsystems ermöglicht einen exakten und homogenen Dampfaustritt über die



gesamte Querschnittsfläche. Über dem Strömungsquerschnitt auftretenden Feuchteschichtungen wird somit wirksam begegnet. Der eingebrachte Dampf wird rasch und gleichmäßig vom Luftstrom aufgenommen.

Das Dampfverteilsystem besteht aus solidem Edelstahl.

Das macht es unempfindlich gegenüber Temperatureinfluss und Alterung. Alle Rohrverbindungen bleiben auch nach langem Betrieb dauerhaft dicht und einwandfrei.



LEISTUNGSTABELLE

OptiSorp	Dampfanschlüsse	Dampfabgabe	Kanalabmessungen	
	Anzahl	in kg/h	B in mm	H in mm
System 1	1	max. 45	450...2700	450...1650
System 2	2	max. 90	450...2700	450...2200
System 3	3	max. 135	450...2700	800...3200
System 4	4	max. 180	450...2700	800...3200

Länge der Befeuchtungsstrecke

Eintrittsfeuchte (% r.F.)	Austrittsfeuchte (% r.F.)					
	40	50	60	70	80	90
5	0,22	0,28	0,36	0,48	0,66	1,08
10	0,20	0,26	0,34	0,45	0,64	1,04
20	0,16	0,22	0,30	0,41	0,58	0,96
30	0,10	0,17	0,25	0,36	0,52	0,88
40		0,11	0,20	0,30	0,45	0,79
50			0,13	0,24	0,38	0,69
60				0,16	0,30	0,58
70					0,20	0,45

Tabellarische Übersicht der zu erwartenden Befeuchtungsstrecken. Bei individueller Berechnung von spezifizierten Einsatzfällen ergeben sich in der Regel weiter verbesserte Werte, welche garantiert werden.

Ihr Klimafachhändler



Günther Kälte Klima GmbH
Schwalbenrainweg 15
D-63741 Aschaffenburg
GERMANY

Telefon +49 (0) 60 21-34 94 - 0
Telefax +49 (0) 60 21-46 07 74

<http://www.gkk.net>



